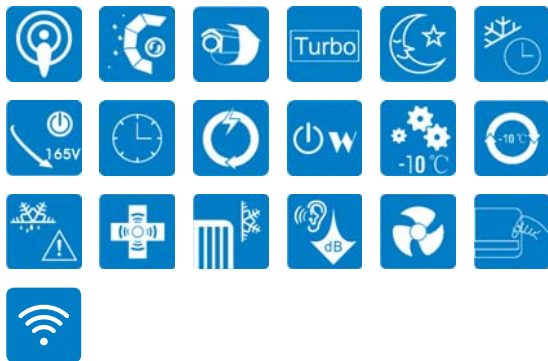


1x1 INVERTER SPLIT DE PARED Serie ASW-NFH



Serie H



ESPECIFICACIONES TÉCNICAS

Modelo		ASW-09-NFH	ASW-12-NFH	ASW-18-NFH	ASW-24-NFH		
Código		CL 80 015	CL 80 016	CL 80 017	CL 80 018		
Código EAN		8432953034733	8432953034740	8432953034757	8432953034764		
Refrigeración	Capacidad nominal (min ~ máx)	kW	2,60 (0,5 - 2,9)	3,5 (0,8 - 3,5)	5,27 (1,2 - 5,4)	7,03 (1,4 - 7,3)	
	Consumo nominal (min ~ máx)	kW	0,8 (0,1 - 1,5)	1,09 (0,1 - 1,6)	1,66 (0,21 - 1,73)	2,2 (0,37 - 2,9)	
	Pdesignc (carga de diseño)	kW	2,6	3,2	5,3	6,7	
	SEER	W/W	6,15	6,10	6,57	6,89	
	Etiquetado energético		A++	A++	A++	A++	
	Consumo de energía anual	kWh/año	149	184	283	341	
	Capacidad nominal (min ~ máx)	kW	2,80 (0,5 - 3,1)	3,5 (1,0 - 3,6)	5,37 (1,2 - 5,8)	7,05 (0,9 - 7,1)	
Calefacción	Zona climática intermedia	Consumo nominal (min ~ máx)	kW	0,75 (0,1 - 1,5)	0,97 (0,2 - 1,6)	1,49 (0,31 - 2,0)	1,96 (0,44 - 2,6)
		Pdesignh (carga de diseño)	kW	2,2	2,4	4,4	5,7
			W/W	4,10	4,07	4,02	4,11
		Etiquetado energético		A+	A+	A+	A+
		Consumo de energía anual	kWh/año	752	826	1535	1940
		Tbiv (Temperatura bivalente)	°C	-7	-7	-7	-7
	Tol (Temp. límite funcionamiento)	°C	-10	-10	-10	-10	
	Zona climática cálida	Pdesignh (carga de diseño)	kW	2,4	2,7	5,5	7,0
		SCOP	W/W	5,08	4,82	5,40	5,25
		Etiquetado energético		A++	A++	A+++	A+++
		Consumo de energía anual	kWh/año	663	784	1426	1867
Tbiv (Temperatura bivalente)		°C	2	2	2	2	
Tol (Temp. límite funcionamiento)	°C	2	2	2	2		
Alimentación eléctrica	V-Hz-F	220-240V ~ 50Hz, 1N					
Consumo máximo	kW	1,6	1,9	2,9	3,6		
Intensidad máxima	A	8	9,5	12	16		
Unidad interior	Caudal de aire (Turbo / Alto / Medio / Bajo / Silence ⁽¹⁾) ⁽²⁾	m ³ /h	560 / 500 / 450 / 400 / 360	560 / 500 / 450 / 400 / 360	850 / 760 / 680 / 610 / 550	1150 / 1030 / 930 / 840 / 750	
		Presión sonora (Turbo / Alta / Media / Baja / Silence ⁽¹⁾) ⁽²⁾	dB(A)	42 / 38 / 34 / 29 / 22	42 / 39 / 35 / 31 / 24	46 / 42 / 39 / 35 / 25	47 / 43 / 40 / 36 / 26
	Potencia sonora (Alta)	dB(A)	57	53	58	60	
	Dimensiones (An x Al x Pr)	mm	750 x 285 x 200	750 x 285 x 200	900 x 311 x 225	1082 x 330 x 233	
	Peso	Kg	7,5	8	12	15	
Unidad exterior	Caudal de aire (máx)	m ³ /h	1800	1800	2700	3200	
	Presión sonora (Alta)	dB(A)	47	49	53	54	
	Potencia sonora (Alta)	dB(A)	61	59	64	65	
	Dimensiones (An x Al x Pr) ⁽³⁾	mm	730 x 545 x 285	730 x 545 x 285	800 x 545 x 288	900 x 700 x 325	
	Peso	Kg	25	25	35	45	
Refrigerante	Tipo / PCA		R32 / 675	R32 / 675	R32 / 675	R32 / 675	
	Carga	kg / TCO ₂ eq	0,53 / 0,357	0,60 / 0,405	1,28 / 0,864	1,44 / 0,972	
	Precarga hasta	m	7	7	7	7	
	Carga adicional (a partir de 7 m)	g/m	15	15	25	25	
Tuberías frigoríficas	Líquido	mm(inch)	Ø6,35 (1/4")	Ø6,35 (1/4")	Ø6,35 (1/4")	Ø9,52 (3/8")	
	Gas	mm(inch)	Ø9,52 (3/8")	Ø9,52 (3/8")	Ø12,7 (1/2")	Ø15,9 (5/8")	
	Longitud máxima	m	20	20	25	25	
	Desnivel máximo	m	10	10	15	15	
Cableado eléctrico	Alimentación (unidad exterior)	mm ²	2 x 2,5 + T	2 x 2,5 + T	2 x 2,5 + T	2 x 4 + T	
	Interconexión	mm ²	4 x 2,5 + T	4 x 2,5 + T	4 x 2,5 + T	4 x 4 + T	
Control remoto inalámbrico		Serie H					
Temperatura de funcionamiento	Interior (Refrigeración / Calefacción)	°C	18 ~ 32 / 0 ~ 27				
	Exterior (Refrigeración / Calefacción)	°C	-10 ~ 43 / -7 ~ 24				

Notas: 1. El modo Silence solo se puede seleccionar con el control remoto opcional YKR-L (CL93568).

2. Los valores de nivel sonoro corresponden a valores obtenidos en cámara semi-anecoica.

3. Las dimensiones son del cuerpo de la unidad, no incluyen los elementos sobresalientes (tapa de válvulas, rejillas, asas, etc) para las dimensiones detalladas consultar el manual de instalación.

Aviso: Los datos y especificaciones están sujetos a cambios sin previo aviso.

1x1 INVERTER SPLIT DE PARED NFH



Anti-Fungus Function

Esta función le ayuda a prevenir la formación de moho y bacterias en la unidad interior. Si la función esta activa, el equipo activará la prevención Anti-Moho después de funcionar en refrigeración y deshumidificación.



Arranque a bajo voltaje

El equipo puede arrancar y funcionar con normalidad hasta un voltaje de alimentación de 165V.



Desescarche inteligente

Cuando en modo calefacción la batería exterior se congela en el equipo activa automáticamente el modo de desescarche.



Interruptor de emergencia

Posibilidad de hacer funcionar la unidad con el botón manual en caso de producirse algunas alarmas.



Auto diagnóstico

Cuando ocurre un problema la unidad muestra el código de error o protección en la unidad interior.



iFEEL

El control remoto inalámbrico incorpora un sensor de temperatura. De esta forma se consigue un mayor control y confort de la temperatura ambiente.



Turbo

Esta función le permite reducir el tiempo de Refrigeración/Calefacción al máximo.



Sleep

Esta función ayuda a ahorrar energía y aporta un mayor confort durante la noche.



Calefacción a temperaturas bajas

Funcionamiento en calefacción hasta -10°C exteriores.



0.5W Standby

La unidad exterior se desconecta de la alimentación de forma automática cuando la unidad esta en reposo, de esta forma el consumo en reposo es de solo 0,5W.



Auto-Restart

El equipo recupera automáticamente los ajustes previos a un corte eléctrico.



Diseño super silencioso

El equipo ha sido diseñado y optimizado con el objetivo de minimizar el ruido de los componentes más ruidosos.



Refrigeración a temperaturas bajas

Funcionamiento en refrigeración hasta -10°C exteriores.



Timer

El equipo puede ponerse en marcha o detenerse en períodos diarios de 24h.



iClean

Esta función realiza una auto limpieza en la unidad interior. Cuando se activa la función "iClean", inicialmente la unidad funciona en modo refrigeración con el ventilador a baja velocidad, durante este período el agua de condensación arrastra el polvo de la batería. Seguidamente la unidad cambia a modo calefacción con el ventilador a baja velocidad, para secar la batería y el interior de la unidad. Finalmente la unidad cambia a modo ventilación para terminar de secarse completamente.



Aspas del ventilador

Las aspas del ventilador de la unidad exterior en forma de sierra para disminuir la resistencia al aire y de esta forma minimizar el nivel sonoro.



Detección de fugas de refrigeración

La unidad detecta automáticamente la existencia de posibles fugas de refrigerante en el circuito.



Prevención de aire frío

En calefacción la velocidad inicial del ventilador se ajusta en función de la temperatura de la batería.

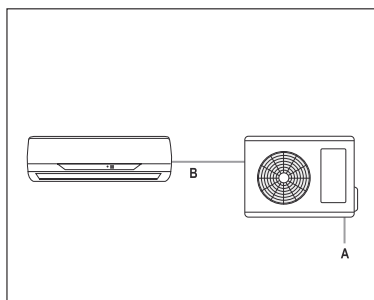


Wifi (opcional)

Posibilidad de instalar un módulo WIFI. Controle su aire acondicionado AUX desde cualquier sitio.

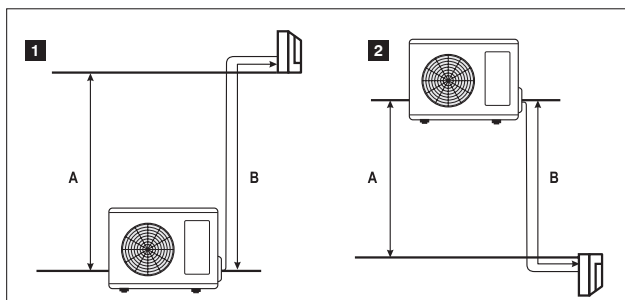
INSTALACIÓN ELÉCTRICA

Modelo	Cableado Aliment. (A)	Cableado Interconex. (B)
ASW-09-NFH	2x2,5 + T	4x2,5 + T
ASW-12-NFH	2x2,5 + T	4x2,5 + T
ASW-18-NFH	2x2,5 + T	4x2,5 + T
ASW-24-NFH	2x4 + T	4x4 + T



INSTALACIÓN FRIGORÍFICA Y CARGA ADICIONAL (R-32)

Modelo	Tubería		Long. máx. (B)	Desnivel máx. (A)	Precarga hasta (m)	Carga Adicional (g/m)
	Líqu.	Gas				
ASW-09-NFH	1/4"	3/8"	20	10	7	15
ASW-12-NFH	1/4"	3/8"	20	10	7	15
ASW-18-NFH	1/4"	1/2"	25	15	7	25
ASW-24-NFH	3/8"	5/8"	25	15	7	25



MÓDULO WIFI

Modelo	Código
ASW-09-NFH	CL 93 950
ASW-12-NFH	CL 93 951
ASW-18-NFH	CL 93 951
ASW-24-NFH	CL 93 951

*En el caso 2 (unidad exterior más alta) para desniveles superiores a 5-7m es necesario instalar una trampa de aceite en la tubería de gas cada 5-7m.